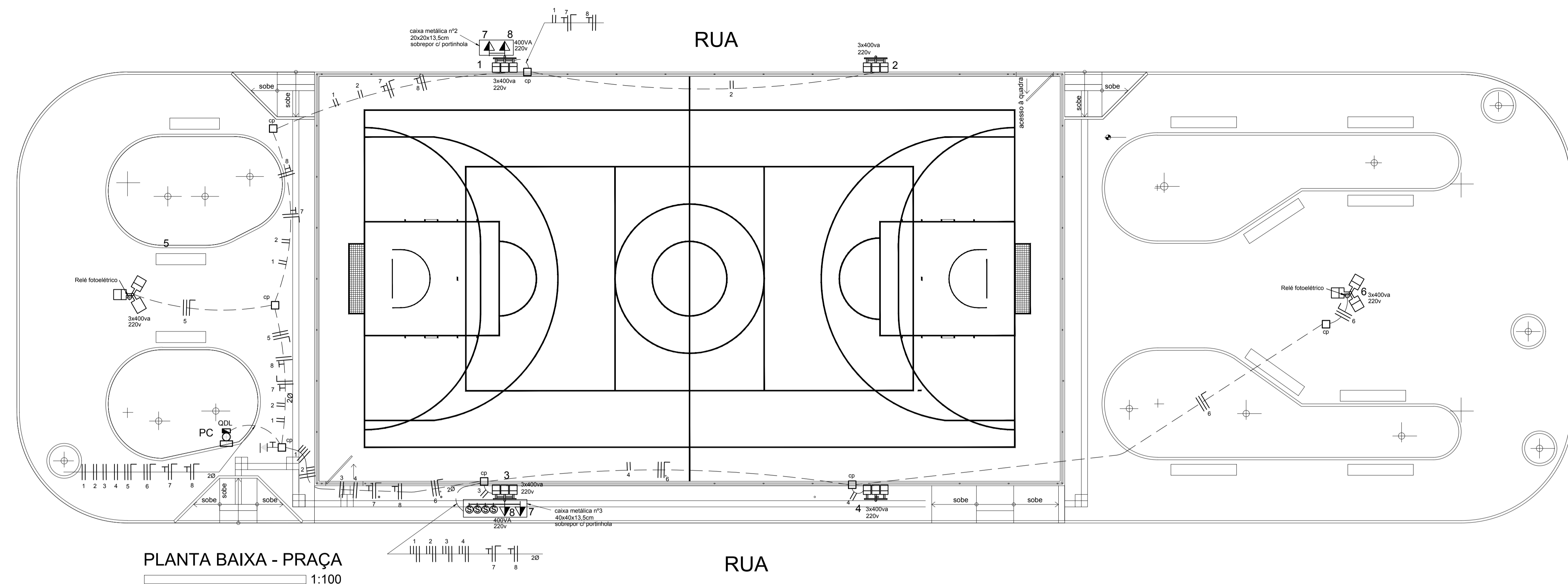


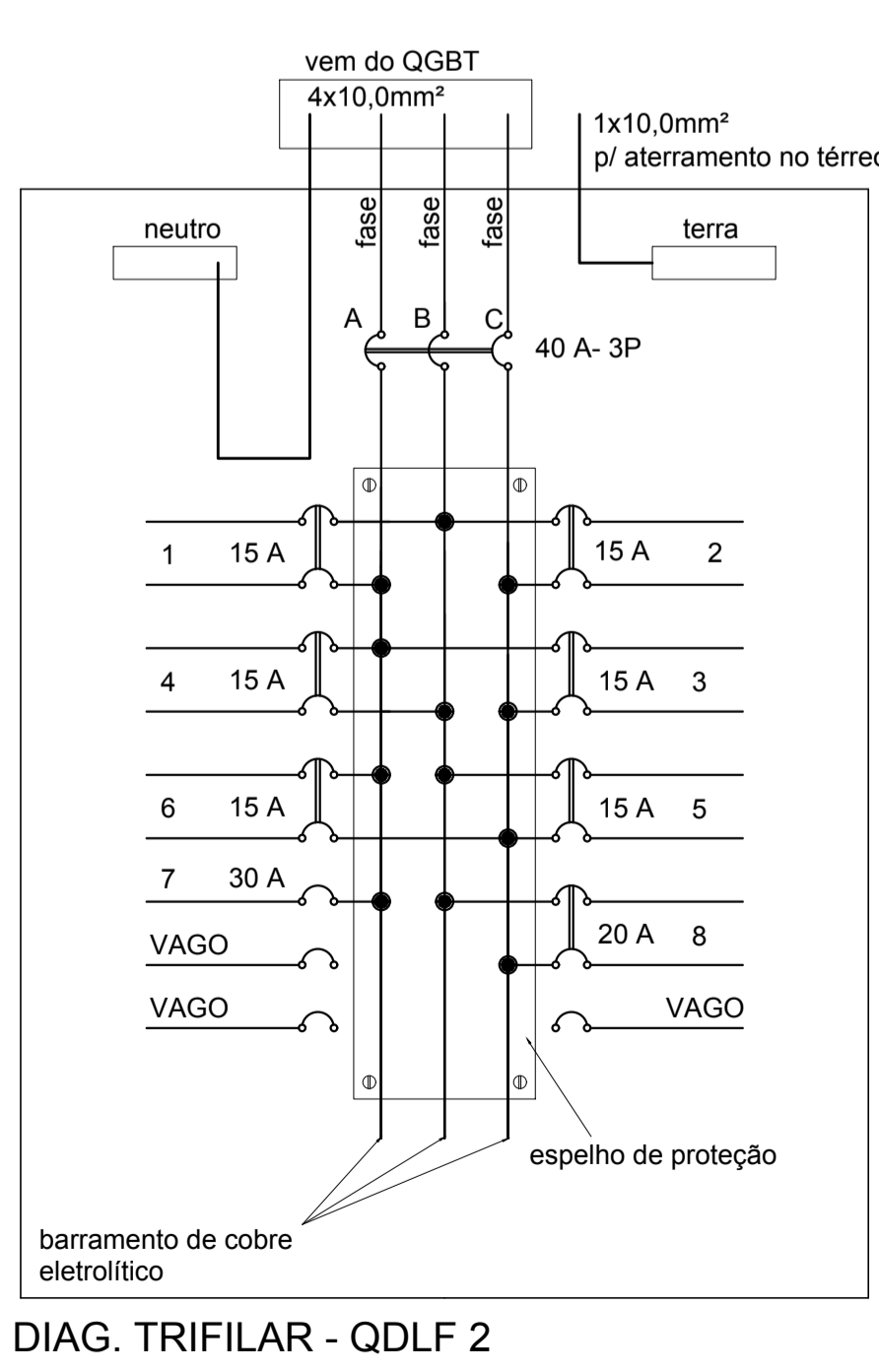
SENTIDO CENTRO DE FLORIANO



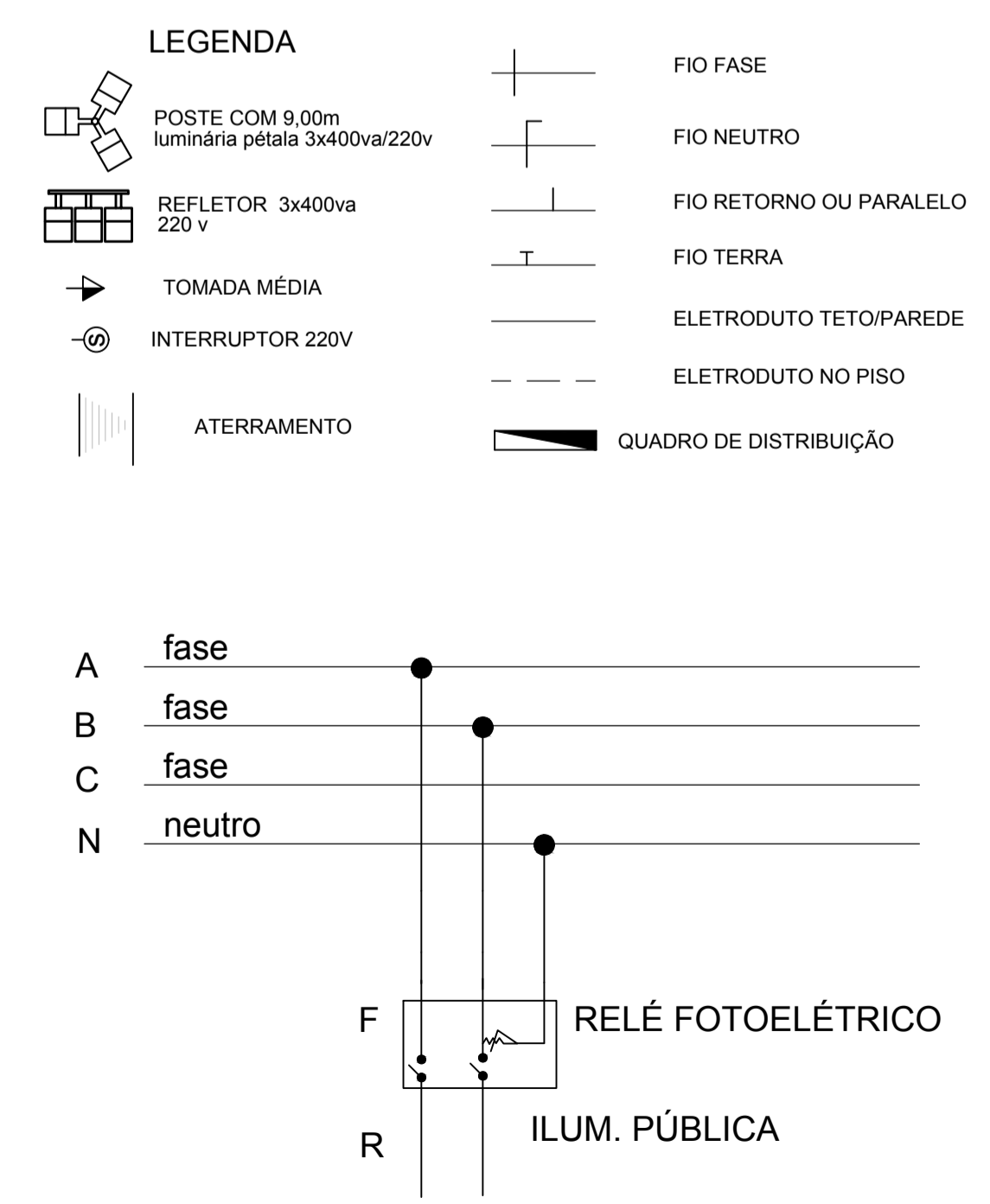
PLANTA BAIXA - PRAÇA
1:100

Circuito	ILUM. 400va	TOM. 400va	CARGAS (va)		VOLTAG. (v)	Total (va/cv)	Equilíbrio de Fases			FIO (mm ²)			Disjuntor Ampères	Descrição	
			Luminária	Tomada			A	B	C	Terra	Neutro	Fase			
1	3	-	1200	-	220	1200	600	600	-	4,0	2x4,0	15 A-2P	Iluminação	1	
2	3	-	1200	-	220	1200	-	600	600	-	4,0	2x4,0	15 A-2P	Iluminação	2
3	3	-	1200	-	220	1200	600	-	600	-	4,0	2x4,0	15 A-2P	Iluminação	3
4	3	-	1200	-	220	1200	600	600	-	4,0	2x4,0	15 A-2P	Iluminação	4	
5	3	-	1200	-	220	1200	-	600	600	-	4,0	2x4,0	15 A-2P	Iluminação	5
6	3	-	1200	-	220	1200	600	-	600	-	4,0	2x4,0	15 A-2P	Iluminação	6
7	-	2	-	800	110	800	800	-	-	4,0	4,0	30 A-1P	Tomadas	7	
8	-	2	-	800	220	800	-	400	400	2,5	-	20 A-2P	Tomadas	8	
Total	18	4	7.200	1.600		8.800va	3.200va	2.800va	2.800va	Entrada 4(1x 10,0)			Proteção 40 A - 3Ø		

DEMANDA DO QDL - 8,80kva kva (100%)
4(1x10,0) - PROTEÇÃO 60 A - 3Ø
terra 1x16,0 mm²



DIAG. TRIFILAR - QDLF 2



ESQ. DE ILUMINAÇÃO PÚBLICA

Projeto de Reforma da Praça Nossa Sra. dos Remédios, localizada na Rua A Floriano, Barra Mansa/RJ.

P.M.B.M. SECRETARIA MUNICIPAL DE PLANEJAMENTO URBANO

PROJETO DE ELÉTRICO FOLHA: **01/01**

descrição:
PROJETO DE MODERNIZAÇÃO DE EQUIPAMENTO ESPORTIVO.

Proprietário: PREFEITURA MUNICIPAL DE BARRA MANSA

LOCAL: PRAÇA NOSSA SENHORA DOS REMÉDIOS, FLORIANO, BARRA MANSA/RJ.

COORDENADOR	AUTOR DO PROJETO	DESENHO	DATA
REVISÃO 1	REVISÃO 2	Nº ART/RRT:	
REVISÃO 3	REVISÃO 4	Nº DO PROJETO:	CPU 22 05 17 EL. 004 1/1

CARIMBO

APROVAÇÃO SMPU
Eng. Eros dos Santos

TODOS OS DIREITOS AUTORAIS RESERVADOS - NÃO PODE SER USADO, COPIADO OU CEDIDO SEM PRÉVIA AUTORIZAÇÃO